

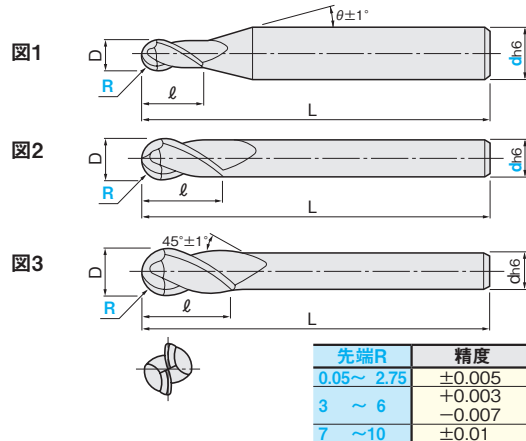
ミスミ

TSC SERIES SOLID CARBIDE BALL NOSE END MILLS

TSCシリーズ超硬ボールエンドミル

●2枚刃/ショートタイプ -2 FLUTES / SHORT TYPE-

TSC-BEM2S



材質	MG 超硬	TS							
仕様	ショート	30°	再研磨						
一般鋼 (S45C~S55C, SS400, SCM)	調質鋼 (NAK55, NAK80, HPM1)	高硬度鋼 (SKD, SKS, SKH51, DC53)	ステンレス鋼 (SUS303, SUS304)	鋳鉄 (FC, FCD)	アルミ合金	チタン合金	銅合金	グラファイト	樹脂
~40HRC	~45HRC	~55HRC	~60HRC	~65HRC	~35HRC				
○	○	○			○	○	○	○	

◎=最適 ○=適

1本単位

型番	先端R	シャンク径d	シャンク径d	刃長l	刃径D	全長L	首下角θ	図	¥通常単価 100本以上お見積り			
									1~4本	5~9本	10~29本	30~99本
	0.05	—	3	0.2	0.1	40	10°	1	3,850	3,660	3,540	3,270
	0.1	—	3	0.4	0.2	40	10°	1	2,580	2,450	2,370	2,190
	0.1	6	6	0.4	0.2	50	15°	1	3,020	2,870	2,780	2,570
	0.15	—	3	0.6	0.3	40	10°	1	1,840	1,750	1,690	1,560
	0.2	—	3	0.8	0.4	40	10°	1	1,430	1,360	1,320	1,220
	0.2	6	6	0.8	0.4	50	15°	1	1,840	1,750	1,690	1,560
	0.25	—	3	1	0.5	40	10°	1	1,330	1,260	1,220	1,130
	0.3	—	3	1.2	0.6	40	10°	1	1,400	1,330	1,290	1,190
	0.3	6	6	1.2	0.6	50	15°	1	1,720	1,630	1,580	1,460
	0.35	—	3	1.4	0.7	40	10°	1	2,390	2,270	2,200	2,030
	0.4	—	3	1.6	0.8	40	10°	1	1,270	1,210	1,170	1,080
	0.4	6	6	1.6	0.8	50	15°	1	1,720	1,630	1,580	1,460
	0.45	—	3	1.8	0.9	40	10°	1	2,390	2,270	2,200	2,030
	0.5	—	4	2	1	40	10°	1	1,170	1,110	1,080	990
	0.5	6	6	2	1	50	15°	1	1,620	1,540	1,490	1,380
	0.55	—	4	2.2	1.1	40	10°	1	3,120	2,960	2,870	2,650
	0.6	—	4	2.4	1.2	40	10°	1	1,610	1,530	1,480	1,370
	0.65	—	4	2.6	1.3	40	10°	1	3,120	2,960	2,870	2,650
	0.7	—	4	2.8	1.4	40	10°	1	1,800	1,710	1,660	1,530
	0.75	—	4	3	1.5	40	10°	1	1,430	1,360	1,320	1,220
	0.75	6	6	3	1.5	50	15°	1	1,880	1,790	1,730	1,600
	0.8	—	4	3	1.6	40	10°	1	1,800	1,710	1,660	1,530
	0.85	—	4	3	1.7	40	10°	1	3,120	2,960	2,870	2,650
	0.9	—	4	3	1.8	40	10°	1	2,390	2,270	2,200	2,030
	0.95	—	4	3	1.9	40	10°	1	3,120	2,960	2,870	2,650
	1	—	4	3	2	40	10°	1	1,160	1,100	1,070	990
	1	6	6	3	2	50	15°	1	1,440	1,370	1,320	1,220

① シャンク径 (d) が青色文字で表記されている規格は先端 (R) とシャンク径 (d) をご指定ください。

次頁に続く

- スクエア
- 多機能スクエア
- ハイヘリカル
- スクエア
- ラフィング
- ロングネック
- 追加加工
- ボール
- ボール
- ロングネック
- ラジアス
- ラジアス
- ロングネック
- テーパ
- テーパ
- 関連備品
- 一般鋼
- 高硬度鋼
- SUS-チタン
- アルミ-銅
- 樹脂
- グラファイト

商品の取扱有無をすぐ確認したい...そんな時は、
 VONAサポートセンターへ ☎0120-343-256
※IP電話からお掛けの場合番号末-7

●在庫品は、ご希望によりPM6:00迄のご注文で当日出荷致します。
 ●他社ブランド (ミスミ品以外) 非在庫品の出荷日カウントは土日祝日を除きます。

ミスミ

TSC SERIES SOLID CARBIDE BALL NOSE END MILLS

TSCシリーズ超硬ボールエンドミル

●2枚刃 / ショートタイプ -2 FLUTES / SHORT TYPE-

1本単位

型番	先端 R	シャンク径 d	シャンク径 d	刃長 ℓ	刃径 D	全長 L	首下角 θ	図	¥通常単価 100本以上お見積り			
									1~4本	5~9本	10~29本	30~99本
									1.05	—	4	3
1.1	—	4	3	2.2	40	10°	1	3,120	2,960	2,870	2,650	
1.15	—	4	3	2.3	40	10°	1	3,120	2,960	2,870	2,650	
1.2	—	4	3	2.4	40	10°	1	3,120	2,960	2,870	2,650	
1.25	—	4	3.5	2.5	40	10°	1	1,790	1,700	1,650	1,520	
1.3	—	4	3.5	2.6	40	10°	1	3,120	2,960	2,870	2,650	
1.4	—	4	3.5	2.8	40	10°	1	3,120	2,960	2,870	2,650	
1.45	—	4	3.5	2.9	40	10°	1	3,120	2,960	2,870	2,650	
1.5	—	4	4	3	40	10°	1	1,340	1,270	1,230	1,140	
1.5	6	6	4	3	60	10°	1	1,270	1,210	1,170	1,080	
1.55	—	4	4	3.1	40	10°	1	3,280	3,120	3,020	2,790	
1.6	—	4	4	3.2	40	10°	1	3,280	3,120	3,020	2,790	
1.65	—	4	4	3.3	40	10°	1	3,280	3,120	3,020	2,790	
1.7	—	4	4	3.4	40	10°	1	3,280	3,120	3,020	2,790	
1.75	—	4	5	3.5	40	10°	1	2,600	2,470	2,390	2,210	
1.8	—	4	5	3.6	40	10°	1	3,280	3,120	3,020	2,790	
1.85	—	4	5	3.7	40	10°	1	3,280	3,120	3,020	2,790	
1.9	—	4	5	3.8	40	10°	1	3,280	3,120	3,020	2,790	
2	4	4	6	4	50	—	2	1,600	1,520	1,470	1,360	
2	—	6	6	4	50	10°	1	1,450	1,380	1,330	1,230	
2.15	—	6	6	4.3	50	10°	1	4,000	3,800	3,680	3,400	
2.2	—	6	6	4.4	50	10°	1	4,000	3,800	3,680	3,400	
2.3	—	6	6	4.6	50	10°	1	4,000	3,800	3,680	3,400	
2.35	—	6	6	4.7	50	10°	1	4,000	3,800	3,680	3,400	
2.4	—	6	6	4.8	50	10°	1	4,000	3,800	3,680	3,400	
2.5	—	6	8	5	50	10°	1	1,730	1,640	1,590	1,470	
2.6	—	6	8	5.2	50	10°	1	4,000	3,800	3,680	3,400	
2.75	—	6	8	5.5	50	10°	1	4,000	3,800	3,680	3,400	
3	—	6	10	6	60	—	2	1,830	1,740	1,680	1,560	
3.5	—	8	12	7	60	10°	1	3,050	2,900	2,810	2,590	
4	—	8	13	8	60	—	2	3,260	3,100	3,000	2,770	
4.5	—	10	14	9	70	10°	1	5,190	4,930	4,770	4,410	
5	—	10	15	10	80	—	2	3,870	3,680	3,560	3,290	
5.5	—	12	15	11	80	10°	1	8,600	8,170	7,910	7,310	
6	—	12	15	12	80	—	2	6,120	5,810	5,630	5,200	
7	—	12	15	14	80	—	3	17,770	16,880	16,350	15,100	
8	—	16	20	16	150	—	2	21,040	19,990	19,360	17,880	
10	—	20	25	20	150	—	2	28,610	27,180	26,320	24,320	

① シャンク径 (d) が青色文字で表記されている規格は先端 (R) とシャンク径 (d) をご指定ください。



Order 注文例

TSC-BEM2S 1

型番 先端 (R)



Delivery 出荷日



在庫品

巻末-3

切削条件 P.334

② ご希望によりPM 6:00迄、当日出荷受付致します。

TSC-BEM2S 1 - 6

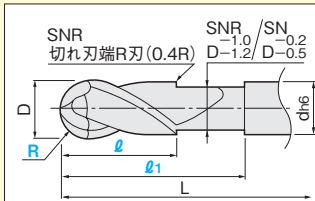
型番 先端 (R) シャンク径 (d)



- 従来皮膜を大きく上回る耐酸化性・硬度を持つTSCコーティングにより長寿命を実現、高速加工・ドライ加工に最適です。
- 加工後のワークの面粗さはとても良好に仕上がります。

③ 当ページ商品は以下の追加加工サービスが追加ご利用になります。

首逃し追加加工 SN / SNR



- SN …… 標準首逃し
- SNR …… 切れ刃端R加工

TSC-BEM2S

先端 R	首下長 ℓ 1mm単位指定	刃長 ℓ		¥/1コード	
		SN 1mm単位指定	SNR	SN	SNR
3	15~42	10	5~10	500	3,500
3.5	17~36	12	5~12	500	3,500
4	18~36	13	5~13	500	3,500
4.5	19~40	14	5~14	500	3,500
5	20~50	15	5~15	500	3,500
5.5	20~50	15	5~15	500	3,500
6	20~50	15	5~15	790	3,790
7	20~50	15	5~15	790	3,790
8	25~70	20	5~20	990	3,990
10	30~75	25	5~25	1,280	4,280

1本単位



SN-TSC-BEM2S 3-15-10

追加加工型番 型番 先端 (R) 首下長 (ℓ) 刃長 (ℓ)

SNR-TSC-BEM2S 3-15-10

追加加工型番 型番 先端 (R) 首下長 (ℓ) 刃長 (ℓ)



出荷日 3 日日出荷

⊗ ストック不可

④ 対象型番の本体価格に追加加工単価が加算されます。

⑤ 左記追加加工に数量スライド価格はございません。

ねじ穴 関連工具

フライス用 チップ・カッター

旋削工具