

定番サイズに限定してお求めやすい価格でご提供

WEBなら、タップ1.5万円翌日出荷!

ねじ穴関連工具




HSSE HAND TAP

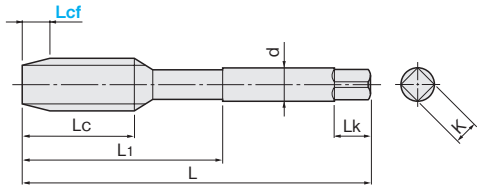
ハイス鋼ハンドタップ

●食付同サイズセット

HT



パック



材質									
一般鋼 (SS・SC材)	合金鋼 (SCM)	調質鋼 (~45HRC)	高硬度鋼 (50HRC~)	工具鋼 (SKD, SKS)	ステンレス鋼 (SUS)	鋳鉄 (FC, FCD)	アルミ (Al)	銅 (Cu)	
○	○			○	○	○	○	○	

○=適

型番 **HT** 1パック 10本入

呼び M×P		食付 Lcf 1=1.5P 2=5P 3=9P	精度	全長 L	ねじ長 Lc	首下長 L1	シャンク径 d	溝数	四角部長さ Lk	四角部幅 K	パック 入数	¥通常単価 1~4パック (1本単価)
M3	0.5	1 (1.5P) 2 (5P) 3 (9P)	JIS2	46	18	20	4	3	6	3.2	10本	2,300 (230)
M4	0.7			52	20	22	5	4	7	4		2,200 (220)
M5	0.8			60	22	27	5.5	4	7	4.5		2,300 (230)
M6	1			62	24	32.5	6	4	7	4.5		2,400 (240)
M8	1.25			70	30	—	6.2	4	8	5		3,500 (350)
M10	1.5			75	32	—	7	4	8	5.5		4,500 (450)

- Ⓢ この商品はパック単位での販売となります。
- Ⓢ M8以下は突き出しセンチとなります。
- Ⓢ 食付 1.5Pタイプは全サイズ突き出しセンチではありません。

切削条件 P.1196

Order 注文例 **HT - M3 - 0.5 - 1**
 型番 呼び (M×P) 食付 (Lcf)

Delivery 出荷日 在庫品 巻末-3
 Ⓢ ご希望によりPM 6 : 00迄、当日出荷受付致します。

Price 価格 数量スライド価格 (Ⓢ1円未満切捨て)

数量	1~4	5~9	10~19	20~49	50~
値引率		3%	5%	7%	

お見積り

EPが特長!

- 汎用性が高く、多様な用途、被削材に対応できます。

ハンドタップ



スパイラル
タップ



ポイントタップ



ロールタップ



管用タップ



ねじ切り
カッター



特殊タップ

ねじ切り
関連工具

ダイス

タップレンチ

修正・
除去工具

いつもの取引先の見積回答が遅い...そんな時は、
VONAサポートセンターへ ☎0120-343-256
*IP電話からお掛けの場合巻末-7

- 在庫品は、ご希望によりPM6:00迄のご注文で当日出荷致します。
- 他社ブランド(ミスマ品以外)非在庫品の出荷日カウントは土日祝日を除きます。