


ミスミ

SOLID CARBIDE STRAIGHT FLUTE END MILLS FOR V GROOVING & CHAMFELING


超硬直刃V溝・面取り加工用エンドミル

●V溝／先端芯厚極小タイプ -1/2 FLUTES FOR V GROOVE CUTTING, CHAMFERING, AND CENTERING-

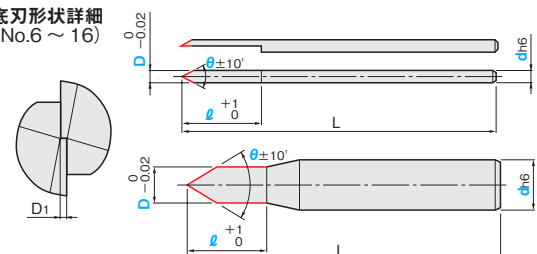
SVZEM3・4 (1枚刃・半月)
LS-SVZEM3・4 (ロングシャンク)



SVZEM6~16 (2枚刃・直刃)
LS-SVZEM6~12 (ロングシャンク)

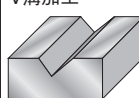


底刃形状詳細 (No.6 ~ 16)



加工形状

V溝加工



再研磨 ■材質 超微粒子超硬合金

① 一部に刃が付きます。
② 半月タイプは側面ストレート部に刃は付きません。

①指定範囲内の寸法をご指定いただいた場合でも、各寸法組合せにより製作できない場合がございます。


型番	シャンク径 d	刃径 D 0.01mm単位指定	両角 θ 1°単位指定	刃長 ℓ 1mm単位指定	先端芯厚 D ₁	形状	全長 L		¥通常単価 1~2本	
							SVZEM	LS-SVZEM	SVZEM	LS-SVZEM
SVZEM	3	2.10~ 3.00	30°~175°	1~10	0.005~0.030	1枚刃(半月)	40	60	5,900	8,070
	4	2.10~ 4.00		1~15			50	80	5,940	8,930
	6	3.01~ 6.00		1~16			60	90	6,590	9,150
LS-SVZEM (ロングシャンク)	8	4.01~ 8.00		1~19			60	90	7,750	9,700
	10	6.01~10.00		1~23			80	120	10,040	12,150
	12	8.01~12.00		1~27			80	120	11,490	14,310
	16	10.01~16.00	1~34	100	—	15,530	規格なし			

①SVZEM3・4の刃長ℓは半月部の長さを示し、切れ刃は先端角度部のみとなります。

1本単位 切削条件 P.664

●2枚刃・V溝、面取り、位置決め -2 FLUTES FOR V GROOVE CUTTING, CHAMFERING, AND CENTERING-


SVDEM
LS-SVDEM (ロングシャンク)



加工形状

①V溝加工

②位置決め+面取り (同時加工)



■材質 超微粒子超硬合金

① 一部に刃が付きます。

①指定範囲内の寸法をご指定いただいた場合でも、各寸法組合せにより製作できない場合がございます。

型番	シャンク径 d	刃径 D 0.01mm単位指定	両角 θ 1°単位指定	首下長 ℓ 1mm単位指定	先端芯厚 D ₁	全長 L		¥通常単価 1~2本	
						SVDEM	LS-SVDEM	SVDEM	LS-SVDEM
SVDEM	3	2.00~ 3.00	60°~175°	1~10	≤0.3	40	60	5,380	7,740
	4	2.00~ 4.00		4~15		50	80	5,410	8,180
	6	3.00~ 6.00		6~16		60	90	6,030	9,030
LS-SVDEM (ロングシャンク)	8	4.00~ 8.00		8~19		60	90	7,110	9,610
	10	6.00~10.00		10~23		80	120	9,260	12,080
	12	8.00~12.00		12~27		80	120	10,640	14,290
	16	10.00~16.00	16~34	100	—	14,520	規格なし		

Order 注文例

SVZEM 4 - 4.00 - 120° - 10
型番 シャンク径(d) 刃径(D) 両角(θ) 刃長(ℓ)

SVDEM 10 - 10.00 - 90° - 20
型番 シャンク径(d) 刃径(D) 両角(θ) 首下長(ℓ)

Alterations 追加工

1本単位 切削条件 P.664

コーティングご注文方法・料金詳細 P.656

Delivery 出荷日

3 日目出荷
ストークA 800円/1本 巻末-5
①同一サイズ3本以上は一律2,160円

TS (TSコート)・CN (CrNコート)・AC (XALコート)
DC (DLCコート)

10 日目出荷 ※ストーク不可
12 日目出荷 ※ストーク不可

Price 価格

数量	1~2	3~4	5~14	15~
値引率		7%	16%	
価格表				

お見積り

Tスロット

スクエア

ボール

ラジアス

コーナーC

コーナー
アングル

テーバ

テーバボール

テーバラジアス

テーバ
コーナーC

テーバコーナー
アングル

V溝・面取り

逆テーバ

インナーR

リング

超硬ブランク