

ミスミ

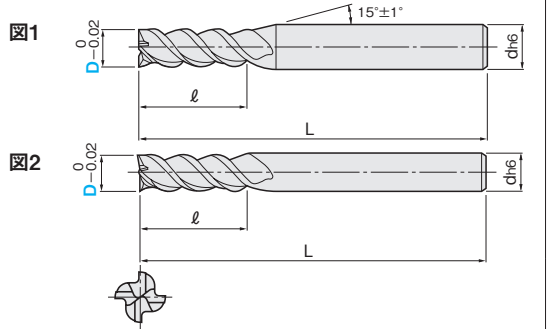
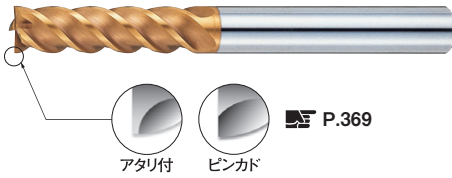
TSC SERIES SOLID CARBIDE SQUARE END MILLS

TSCシリーズ超硬多機能スクエアエンドミル

●4枚刃・45°ネジレ／レギュラータイプ -4 FLUTES・45°HELIX／REGULAR TYPE-

TSC-HEM4R(アタリ付)  
TSC-HPEM4R(ピンカド)

追加加工対応品  
☑ P.174



材質 **MG** 超硬 **TS** 仕様 **リネー** **45°** **再研磨**

一般鋼 (S45C~S55C, SS400, SCM)	調質鋼 (NAK55, NAK80, HPM1)	高硬度鋼 (SKD, SKS, SKH51, DC53)			ステンレス鋼 (SUS303, SUS304)	鋳鉄 (FC, FCD)	アルミ 合金	チタン 合金	銅合金	グラ ファイト	樹脂
~40HRC	~45HRC	~55HRC	~60HRC	~65HRC	~35HRC	○	○		○		

◎=最適 ○=適

1本単位

型番	刃径 D	刃長 l	全長 L	シャンク径 d	図	¥通常単価 100本以上お見積り			
						1~4本	5~9本	10~29本	30~99本
TSC-HEM4R (アタリ付)	1	4	60	6	1	4,080	3,880	3,750	3,470
	1.5	6	60	6	1	4,080	3,880	3,750	3,470
	1.8	7	60	6	1	4,080	3,880	3,750	3,470
	2	8	60	6	1	1,960	1,860	1,800	1,670
	2.5	10	60	6	1	2,340	2,220	2,150	1,990
	2.8	13	60	6	1	4,080	3,880	3,750	3,470
	3	16	60	6	1	2,300	2,190	2,120	1,960
	3.5	18	60	6	1	2,910	2,760	2,680	2,470
	4	18	60	6	1	2,520	2,390	2,320	2,140
	4.5	19	60	6	1	3,100	2,950	2,850	2,640
TSC-HPEM4R (ピンカド)	5	21	60	6	1	2,730	2,590	2,510	2,320
	5.5	21	60	6	1	5,000	4,750	4,600	4,250
	6	21	60	6	2	2,810	2,670	2,590	2,390
	6.5	23	70	8	1	6,560	6,230	6,040	5,580
	7	24	60	8	1	4,250	4,040	3,910	3,610
	7.5	24	60	8	1	5,080	4,830	4,670	4,320
	8	26	75	8	2	4,250	4,040	3,910	3,610
	9	26	80	10	1	4,980	4,730	4,580	4,230
	10	34	90	10	2	4,980	4,730	4,580	4,230
	12	38	100	12	2	7,300	6,940	6,720	6,210
ドリル	16	48	110	16	2	16,590	15,760	15,260	14,100
	20	56	130	20	2	25,130	23,870	23,120	21,360

Order 注文例

TSC-HEM4R 10  
型番 刃径(D)

Delivery 出荷日

在庫品 巻末-3

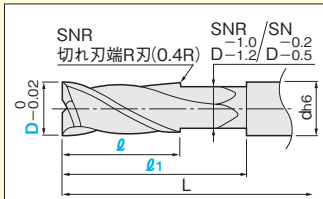
切削条件 P.328

☎ご希望によりPM 6:00迄、当日出荷受付致します。

Eが特長!

- 従来皮膜を大きく上回る耐酸化性・硬度を持つTSCコーティングにより、長寿命を実現、高速加工・ドライ加工に最適です。
- 独自のチップポケット形状により、溝切削を2枚刃並みの切り込み深さで切削できます。
- 30°ネジレのスクエアエンドミルに比べ、回転・送り共に2倍以上の高速加工が可能です。

首逃がし追加加工 SN/SNR



- SN……標準首逃がし
- SNR……切れ刃端R加工

TSC-HEM4R(アタリ付) / TSC-HPEM4R(ピンカド)

刃径 D	首下長L1 1mm単位指定		刃長L 1mm単位指定		¥/1コード	
	SN	SNR	SN	SNR	SN	SNR
6	26~42	21	5~21	500	3,500	
6.5	28~46	23	5~23	500	3,500	
7	29~36	24	5~24	500	3,500	
7.5	29~36	24	5~24	500	3,500	
8	31~51	26	5~26	500	3,500	
9	31~50	26	5~26	500	3,500	
10	39~60	34	5~34	500	3,500	
12	43~70	38	5~38	790	3,790	
16	53~78	48	5~48	990	3,990	
20	61~92	56	5~56	1,280	4,280	

1本単位

追加型番 SN-TSC-HEM4R 6-30-21  
型番 刃径(D)首下長(L1)刃長(L)

追加型番 SNR-TSC-HEM4R 6-30-21  
型番 刃径(D)首下長(L1)刃長(L)

出荷日 3 日日出荷

☒ ストック不可

☎対象型番の本体価格に追加単価が加算されます。

☎左記追加加工に数量スライド価格はございません。