

ミスミ

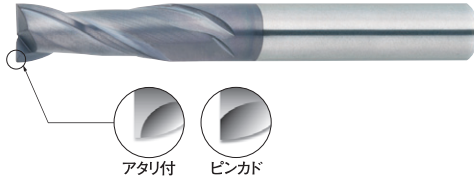


XAL SERIES SOLID CARBIDE SQUARE END MILLS

XALシリーズ超硬スクエアエンドミル

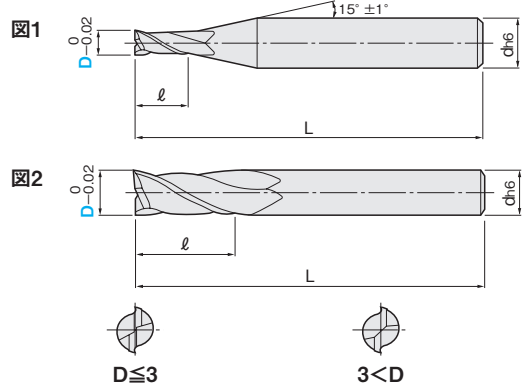
●2枚刃 / 刃長2.5Dタイプ -2 FLUTES / ℓ/D=2.5 TYPE-

XAL-EM2SR (アタリ付)
XAL-PEM2SR (ピンカド)



アタリ付 ピンカド

| | | |
|----|-----------------|------------|
| 材質 | MG 超硬 | XAL |
| 仕様 | 2.5D | 30° |
| | | |
| | | 再研磨 |



| | | | | | | | | | | | |
|---------------------------------|-------------------------------|-----------------------------|--------|--------|----------------------------|-----------------|-----------|-----------|-----|------------|----|
| 一般鋼・合金鋼 (S45C~S55C, SS, SCM) | 調質鋼 (PX, NAK, HPM, STAVAX) | 高硬度鋼 (SKD, DAC, DC, SKH) | | | ステンレス鋼 (SUS303, SUS304) | 鋳鉄 (FC, FCD) | アルミ 合金 | チタン 合金 | 銅合金 | グラ ファイト | 樹脂 |
| ~40HRC | ~45HRC | ~55HRC | ~60HRC | ~65HRC | ~35HRC | | | | | | |
| ○ | ○ | | | | ○ | ○ | ○ | | ○ | | ○ |

○=最適 ○=適

1本単位

| 型番 | 刃径 D | 刃長 ℓ | 全長 L | シャンク径 d | 図 | 規格有無 | | ¥通常単価 | | | |
|----------------------|---------|---------|---------|------------|---|------|------|-------|-------|--------|-------|
| | | | | | | アタリ付 | ピンカド | 1~2本 | 3~9本 | 10~29本 | 30本~ |
| XAL-EM2SR (アタリ付) | 1 | 2.5 | 45 | 4 | 1 | ● | 規格なし | 510 | 490 | 460 | 430 |
| | 2 | 5 | 45 | 4 | 1 | ● | 規格なし | 510 | 490 | 460 | 430 |
| | 3 | 7.5 | 45 | 6 | 1 | ● | 規格なし | 650 | 630 | 590 | 550 |
| | 4 | 10 | 50 | 6 | 1 | ● | 規格なし | 710 | 680 | 650 | 600 |
| | 5 | 12.5 | 55 | 6 | 1 | ● | 規格なし | 770 | 740 | 700 | 650 |
| XAL-PEM2SR (ピンカド) | 6 | 15 | 60 | 6 | 2 | ● | ● | 830 | 800 | 760 | 700 |
| | 8 | 20 | 70 | 8 | 2 | ● | ● | 1,700 | 1,640 | 1,560 | 1,440 |
| | 10 | 25 | 80 | 10 | 2 | ● | ● | 2,040 | 1,970 | 1,870 | 1,730 |
| | 12 | 30 | 85 | 12 | 2 | ● | ● | 2,860 | 2,770 | 2,630 | 2,430 |



Order
注文例

XAL-PEM2SR 10

型番 刃径(D)

切削条件 P.320



Delivery
出荷日



在庫品

巻末-3

- ご希望によりPM 6:00迄、当日出荷受付致します。
- ご注文数量により、納期調整をさせていただく場合がございます。

EVOが特長!

- 3本から数量スライド適用となるお得な価格設定です。
- 潤滑性に優れたXALコーティングは、特に生材加工において安定した耐摩耗性を発揮し、加工物の形状精度の向上が期待できます。
- 使用範囲の広い2枚刃エンドミルです。様々な用途にご利用ください。
- 刃長はショート刃とレギュラー刃の中間となる刃径の2.5倍です。
- XALコーティングは通電性を持っておりません。通電方式のツールセッターは使用できません。

関連商品



エキストラロングタイプ
 P.39~42

ミスミ VONA 切削工具

検索

WEBなら国内外ブランド品50万円取扱い

- 通常単価・数量スライド単価・出荷日等の最新情報は、ミスミVONA eカタログをご参照ください。
- ご注文の数量によっては、都度納期お見積りとなる場合がございます。
- 受注時間により翌日受付扱いになる場合がございます。最新情報はeカタログをご参照ください。