

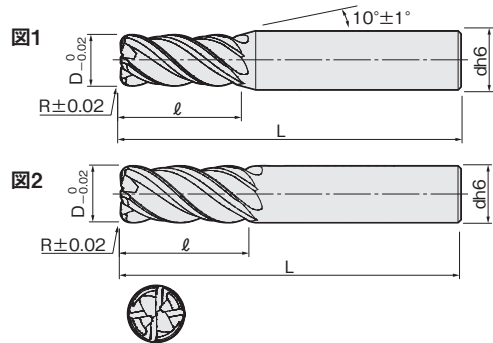
ミスミ



TSCシリーズ超硬 不等リード4枚刃 ラジアスエンドミル

4枚刃/ショートタイプ

TSC-CR-VHEM4S



材質	MG 超硬	TS
仕様	ショート	40°・43°

一般鋼・合金鋼 (S45C~S55C, SS, SCM)	調質鋼 (PX, NAK, HPM, STAVAX)	高硬度鋼 (SKD, DAC, DC, SKH)	ステンレス鋼 (SUS303, SUS304)	铸铁 (FC, FCD)	アルミ 合金	チタン 合金	銅合金	グラ ファイト	樹脂
~40HRC	~45HRC	~55HRC ~60HRC ~65HRC	~35HRC						
○	◎	○	◎	○	○	○	○		

◎=最適 ○=適

型番 **TSC-CR-VHEM4S** 1本単位

刃径 D	ラジアス R	刃長 ℓ	全長L	シャンク径 d	図	¥通常価格			
						1~4本	5~9本	10~29本	30~99本
2	0.2 0.3	4	50	6	1	3,600	3,420	3,310	3,060
3	0.2 0.5	6	50	6	1	2,800	2,660	2,580	2,380
4	0.2 0.3 0.5 1	8	50	6	1	3,040	2,890	2,800	2,580
5	0.2 0.3 0.5 1	10	50	6	1	3,160	3,000	2,910	2,690
6	0.3 0.5 1	12	50	6	2	3,290	3,130	3,030	2,800
8	0.3 0.5 1 1.5 2	16	60	8	2	4,950	4,700	4,550	4,210
10	0.3 0.5 1 1.5 2 3	20	70	10	2	5,760	5,470	5,300	4,900
12	0.5 1 1.5 2 2.5 3	24	75	12	2	7,620	7,240	7,010	6,480
16	1 1.5 2 2.5 3 4 5	32	100	16	2	18,500	17,580	17,020	15,730
20	1 1.5 2 2.5 3 4 5 6.5	40	105	20	2	26,370	25,050	24,260	22,410
25	1 2 3 4 5	50	120	25	2	51,300	48,740	47,200	43,610



Order 注文例 **TSC-VHEM4S 10 - R0.3**
型番 刃径 ラジアス(R)



Delivery 出荷日 **在庫品** P.巻末-3
◎ご希望によりPM 6:00迄、当日出荷受付致します。

EGが特長!

- ピビリを抑制し、難削材においても安定した切削加工を実現します。
- 従来被膜を大きく上回る耐酸化性・硬度を持つTSコーティングにより、長寿命を実現、高速加工・ドライ加工に最適です。
- ラジアス形状は刃先の欠け防止に有効です。

関連商品



- スクエア
- 多機能スクエア
- ハイヘリカル
- スクエア
- ラフィング
- ロングネック
- 追加加工
- ボール
- ボール
- ロングネック
- ラジアス
- ラジアス
- ロングネック
- テーパ
- テーパ
- 関連備品
- 一般鋼
- 高硬度鋼
- SUS-チタン
- アルミ鋼
- 樹脂
- グラファイト

部品表一式で見積り取れないか...そんな時は、
VONAサポートセンターへ ☎0120-343-256
※IP電話からお掛けの場合番号末-7

- 在庫品は、ご希望によりPM6:00迄のご注文で当日出荷致します。
- 他社ブランド(ミスミ品以外)非在庫品の出荷日カウントは土日祝日を除きます。