

ミスミ

調光器



在庫品

RoHS

ココが
特長

LZシリーズのLED照明を調光可能

- 既存のLZシリーズとスイッチング電源の間に挿入して調光可能
- DC24V入力専用

注意

・ミスミLED照明のLZシリーズの中で適合している商品のみ使用可能です。
その他の商品には使用できる可能性はございますが推奨できませんので、
接続しないでください。

1台単位



Order
注文例

型番	-	形状
LZD	-	A1



型番	¥通常単価	¥スライド単価	
	1~2台	3~9台	10台~
LZD-A1	4,600	4,400	4,200

仕様

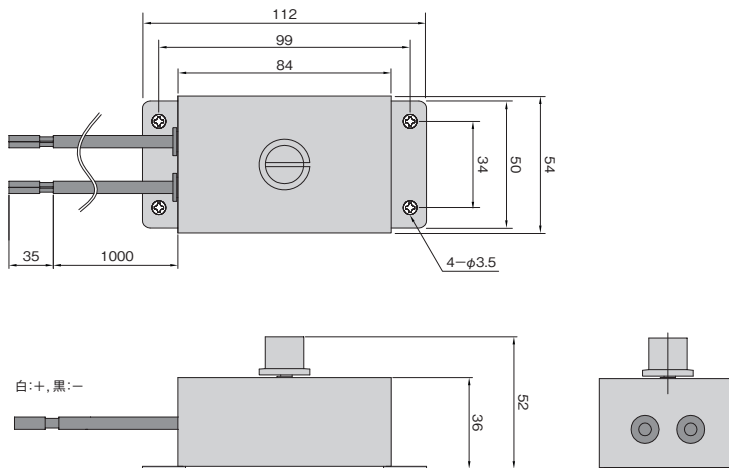
型番	LZ1D-A1		
適合LED照明	LZ11シリーズ	1台接続	○1289ページ
	LZ12シリーズ	1台接続	○1290ページ
	LZ16シリーズ	1台接続	○1289ページ
	LZ20シリーズ	1台接続	○1292ページ
	LZ21シリーズ	1台接続	○1294ページ
入力電圧	DC24V±5%		
入力電流	2A以下		
消費電力	48W以下		
調光範囲	0~100%		
動作環境	温度: -20~+55℃, 湿度: 40~90%RH(結露なきこと)		
材質	本体	ポリスチレン	
	シャーシ	アルミ	
	ケーブル	NAVC-25-1PS	
ケーブル曲げ半径	40mm以上		
質量	110g		

LED照明

照明
(オプション・
その他)

外形図

(単位: mm)



接続例

