

ミスミ

LZ32シリーズ 角度調整・フレキシブルアーム



ココが特長

フレキシブルアームで設置が容易なスポット照明

- 作業中、自由に調整できる首振り構造
- 防滴・耐油構造IP64対応(スイッチ部除く)
- 手元のスイッチでON/OFF可能
- 日亜化学工業株式会社LEDを採用。国内製

白色LED IP64f

在庫品

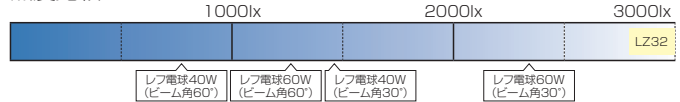
RoHS



ご注意

・LED素子には発光色、明るさにバラツキがあるため、同じ型番でも若干発光色、明るさが異なる場合があります。  
・調光機能がついた電源または機器に接続しないでください。

照度比較 (取付高さ: 0.5m)



1台単位



Order 注文例

型番	長さ	LED色
LZ32	500	W



型番	長さ	LED色	¥通常単価		
			1~2台	3~8台	9台~
LZ32	300	W(白)	17,000	16,200	15,400
	500		17,100	16,300	15,600



Example 使用方法

点灯イメージ



角度調整機能



LZ32-300-Wを約90°まで曲げた時



外観

本体裏のスイッチで点灯/消灯が可能

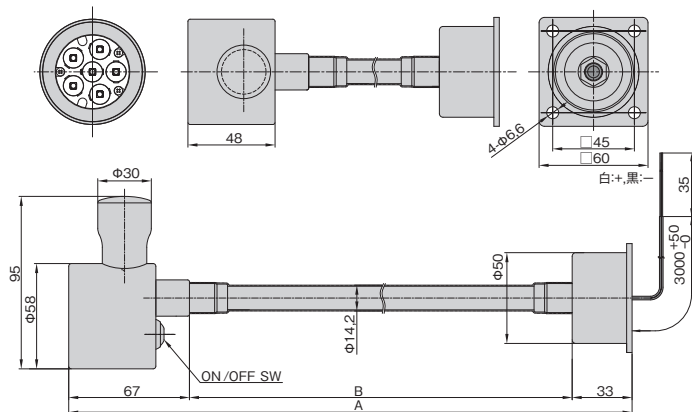


仕様

型番		LZ32-300-W	LZ32-500-W
照度(ルクス)	0.5m	2900lx	
	1.0m	740lx	
全光束(ルーメン)		280lm	
LED色		白色(6400K)	
入力電圧		DC24V ± 5%	
入力電流		145mA	
消費電力		3.5W	
動作環境		温度: -20~+60℃、湿度: 40~90%RH(結露なきこと)	
絶縁抵抗		100MΩ以上(DC500Vメガーにて): 充電部-非充電部間	
耐電圧		AC1000V(1分間): 充電部-非充電部間	
配光角度		約20°	
LED寿命		40,000時間(光束70%以下)	
保護等級		IP64f(本体部)/IP64(スイッチ部)	
フレキシブルアーム	最小曲げ半径	60mm	
	可動範囲	約90°	約180°
	耐久回数	約1万回	
材質	本体	アルミ 黒塗装	
	前面カバー	強化ガラス	
	ケーブル	ミスミ NA2517T-22-2(0.3mmφ×2C)	
ケーブルの曲げ半径		36mm以上	
質量(ケーブル含む)		610g	750g

外形図

(単位: mm)



型番	寸法(mm)	
	A	B
LZ32-300-W	300	200
LZ32-500-W	500	400

LED照明

照明 (オプション・その他)